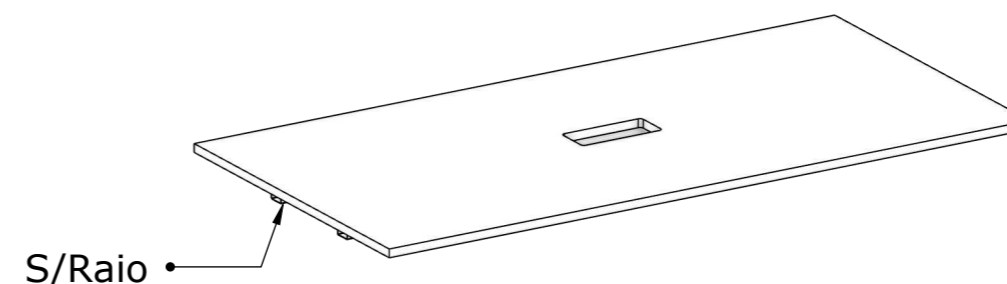

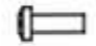
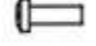








REUNIAO RAI0 1REC S/PE 1TMP TRL
200X100 - 130003509



REUNIAO RETN 1REC S/PE 1TMP TRL
200X100 - 130003065

Kit Módulo			
ITEM		DESCRIÇÃO	QTD
A		PARAFUSO 4.8X13/AUT.AT.PHS.PN.ZINC.BR.	8
B		PARAFUSO (M5X12/PAN. PHS. BICROM) I.	4
C		PARAFUSO (M6X12PAN. PHS. ZINC.BR.)	8
D		BUCHA AMERICANA M6X13	8

Recomendações

-  **Cuidados na montagem:** Inicie a montagem forrando o chão com a própria embalagem do produto ou com algum material que o proteja, para evitar danos durante o processo de montagem.
-  **Manutenção e limpeza:** Não utilizar produtos abrasivos como: Solventes, lixas e etc. Para a limpeza utilizar flanela limpa e seca.
-  **Exposição:** Evite colocar o móvel em exposição ao sol e próximo a fonte de calor. Não expor o móvel a ação de líquidos ou ambientes com umidade excessiva.
-  **Informações gerais:** Para maiores informações sobre a montagem e desmontagem, acione a garantia do produto ou ainda em necessidade de assistência técnica, por favor, entrar em contato com a loja onde foi efetuada a compra.
-  **Segurança:** Nunca suba no móvel, isso pode causar danos ao mesmo e provocar acidentes.

Obs:Pés Vendidos, separadamente.

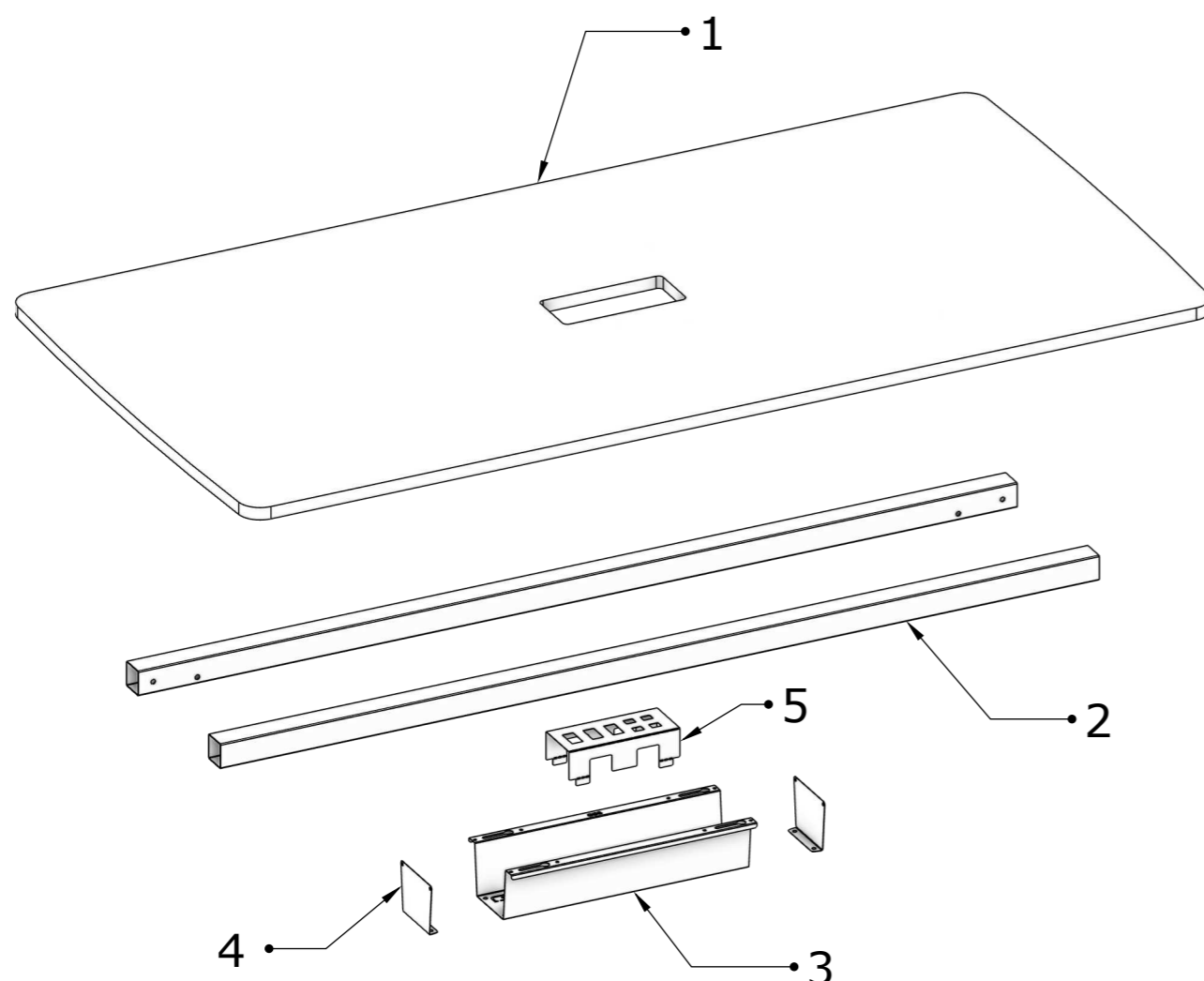


PROCURE UM PONTO DE COLETA MAIS PRÓXIMO
www.rotadareciclagem.com.br

FERRAMENTAS NECESSÁRIAS PARA A MONTAGEM



Chave Allen 6mm Chave Phillips Parafusadeira



PEÇAS

- 1 - TAMPO 2 RAIOS REUNIAO 1 REC
- 2 - TRAVESSA 50X50 1790MM
- 3 - CALHA PARAF 500 P/ REUNIAO
- 4 - FECHAMENTO CALHA PARF REUNIAO
- 5 - ESPELHO CX TOMADA BASIC M 3T 4RJ

Recomendações



Cuidados na montagem: Iniciar a montagem forrando o chão com a própria embalagem do produto, para não causar nenhum dano ao montá-lo.



Manutenção e limpeza: Não utilizar produtos abrasivos como: Solventes, lixas e etc. Para a limpeza utilizar flanela limpa e seca.



Exposição: Evite colocar o móvel em exposição ao sol e próximo a fonte de calor. Não expor o móvel a ação de líquidos ou ambientes com umidade excessiva.

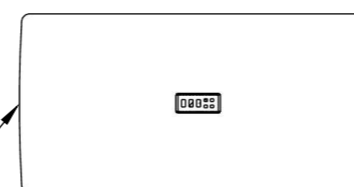


Informações gerais: Para maiores informações sobre a montagem e desmontagem, acione a garantia do produto ou ainda em necessidade de assistência técnica, por favor, entrar em contato com a loja onde foi efetuada a compra.

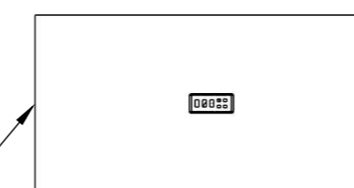


Segurança: Nunca suba no móvel, isso pode causar danos ao mesmo e provocar acidentes.

C/Raio



S/Raio



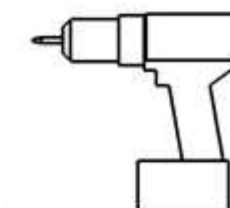
FERRAMENTAS NECESSÁRIAS PARA A MONTAGEM



Chave Allen 6mm



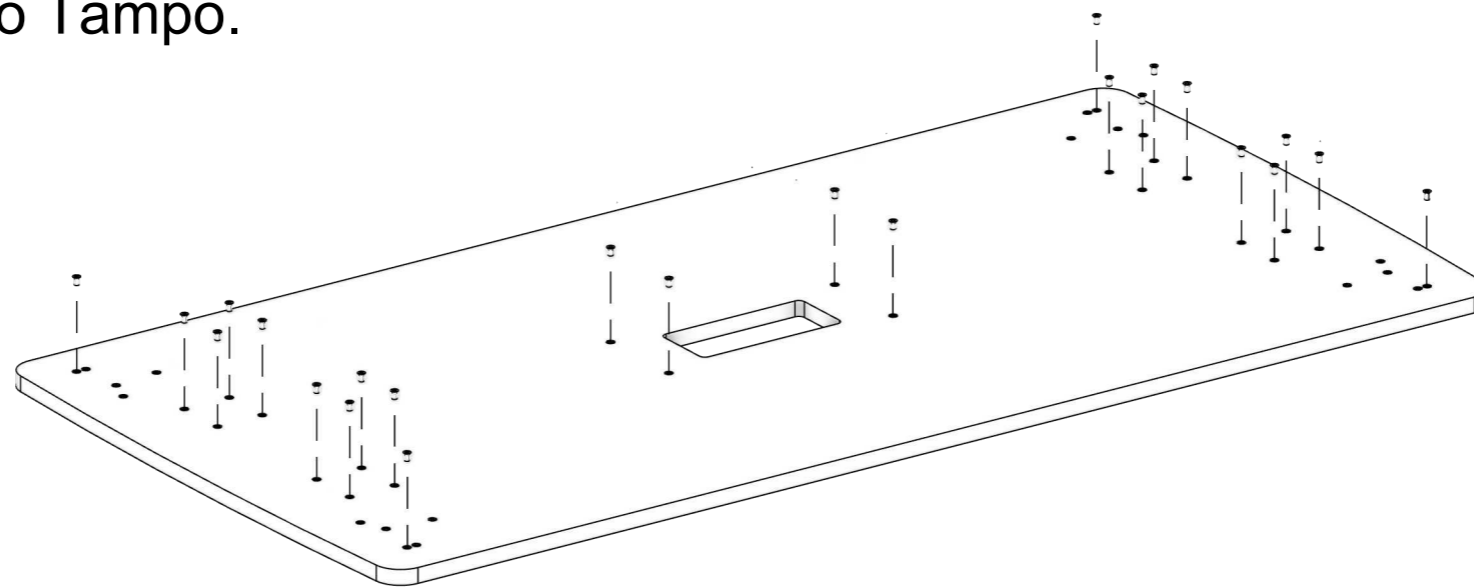
Chave Philips



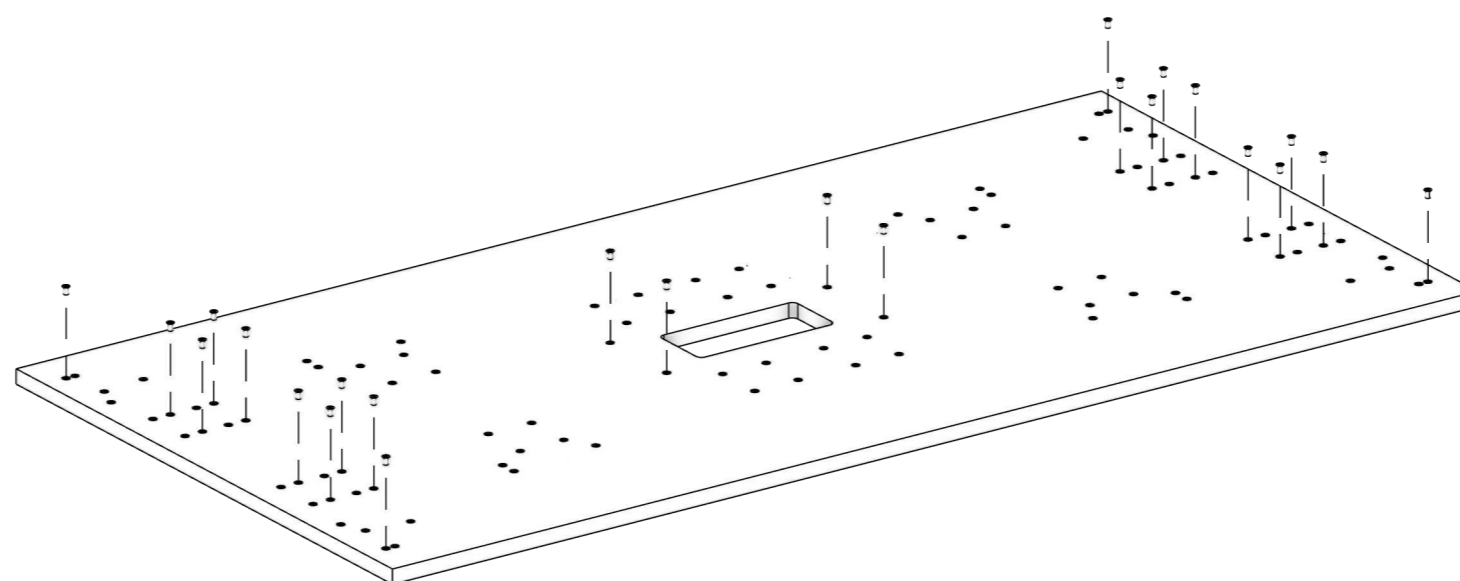
Parafusadeira

Pré Montagem:

1. - Fixar Bucha Americana no Tampo.

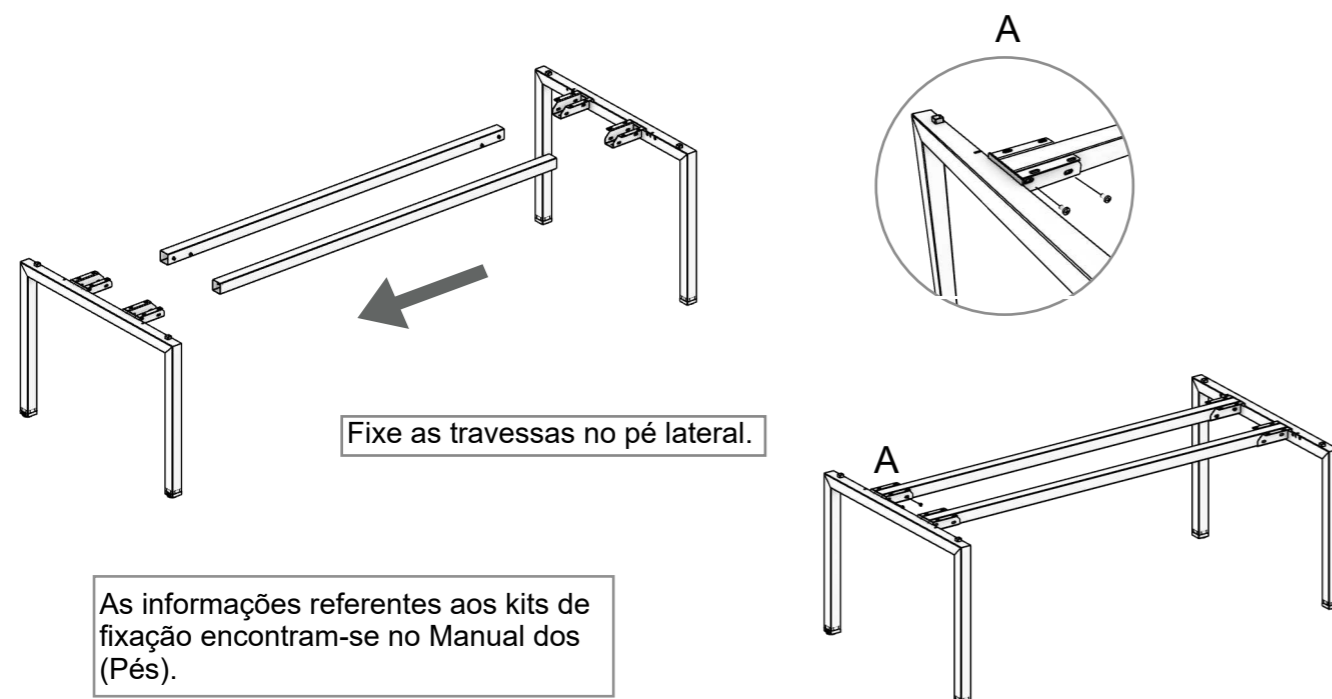


As informações referentes aos kits de fixação encontram-se no Manual dos (Pés).

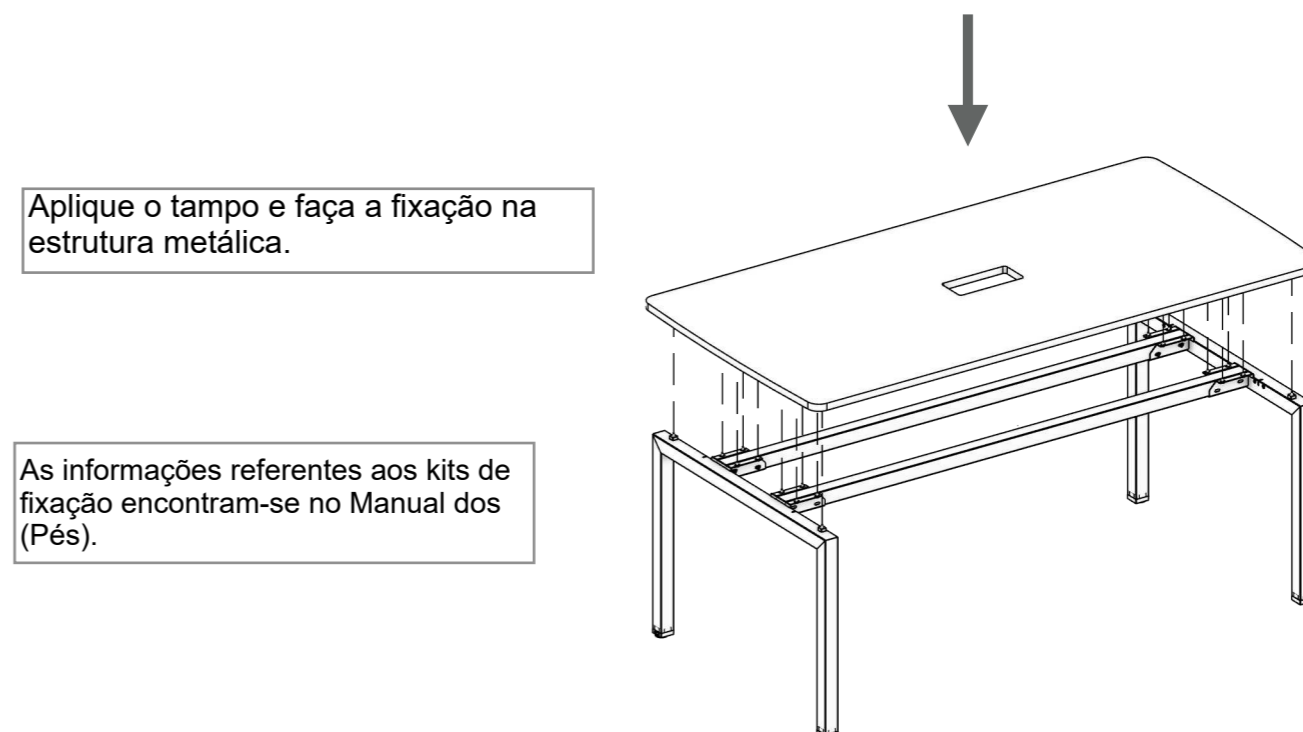


Montagem:

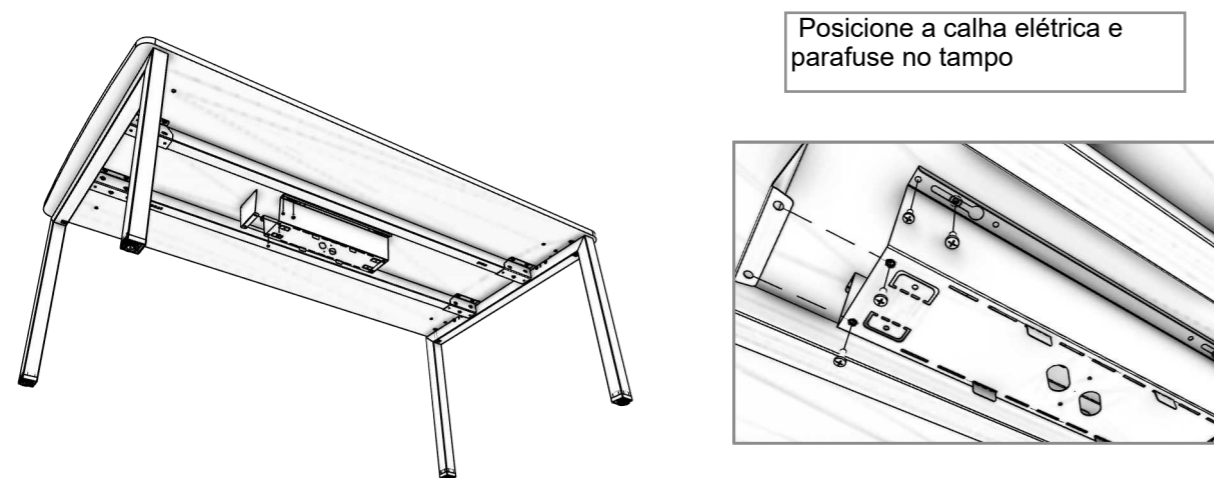
1. - Fixe as travessas 50X50, com parafuso M6.



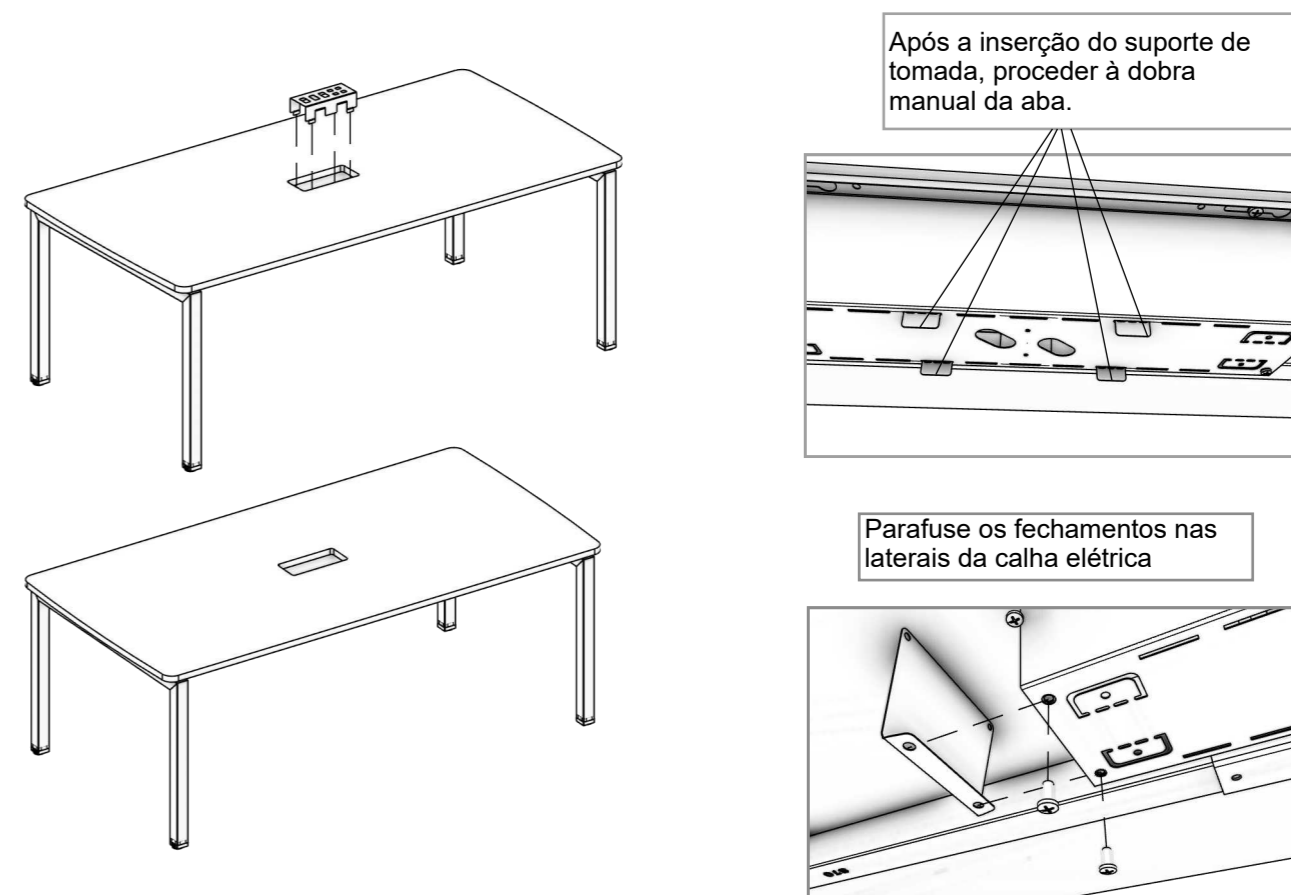
2. - Fixe o Tampo na estrutura, com parafuso M6.



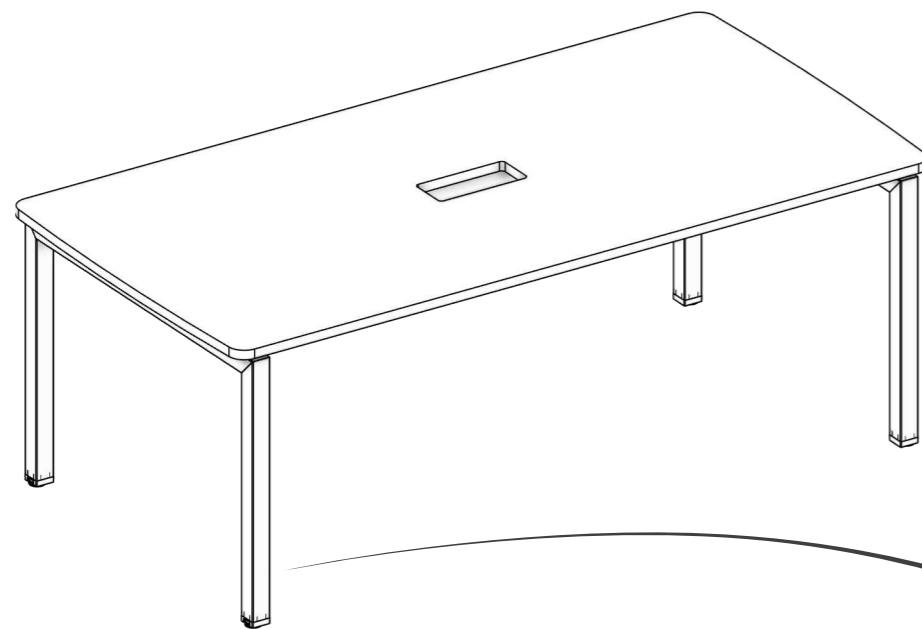
3. - Fixe a calha fiação, com parafuso M6.



4. - Encaixe o suporte de tomada na calha central

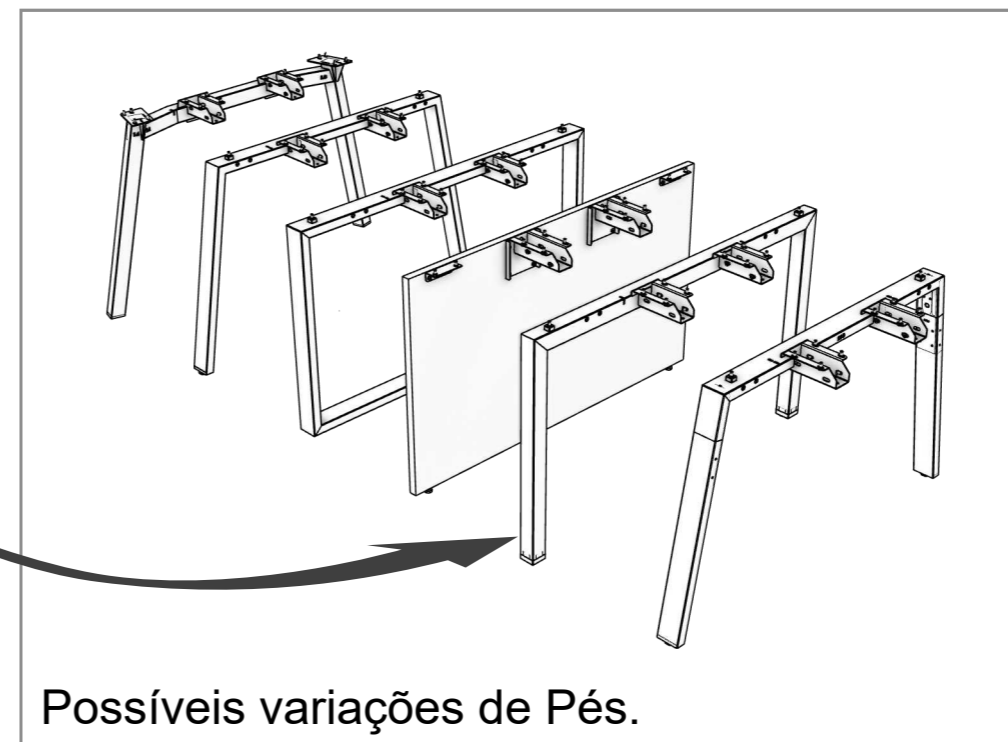


Exemplo: Montagem Final com Pé Trave.



A mesma montagem vale para todas as variações de pés

As orientações complementares(Manual), referentes aos pés, estão disponíveis em outro documento.



Possíveis variações de Pés.

Recomendações



Cuidados na montagem: Iniciar a montagem forrando o chão com a própria embalagem do produto, para não causar nenhum dano ao montá-lo.



Manutenção e limpeza: Não utilizar produtos abrasivos como: Solventes, lixas e etc. Para a limpeza utilizar flanela limpa e seca.



Exposição: Evite colocar o móvel em exposição ao sol e próximo a fonte de calor. Não expor o móvel a ação de líquidos ou ambientes com umidade excessiva.



Informações gerais: Para maiores informações sobre a montagem e desmontagem, acione a garantia do produto ou ainda em necessidade de assistência técnica, por favor, entrar em contato com a loja onde foi efetuada a compra.



Segurança: Nunca suba no móvel, isso pode causar danos ao mesmo e provocar acidentes.

Obs:Pés Vendidos, separadamente.

FERRAMENTAS NECESSÁRIAS PARA A MONTAGEM



Chave Allen 6mm

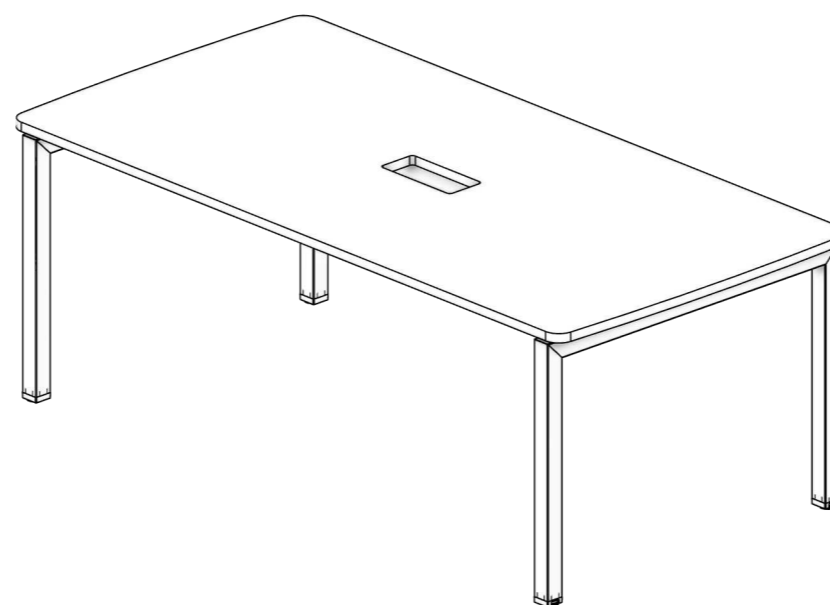


Chave Philips



Parafusadeira

REUNIAO RAI0 1REC S/PECEN 1TMP TRL



REUNIAO RETN 1REC S/PECEN 1TMP TRL

